

Manuel d'instructions ClickitUp® Inside1100



Table des matières

Sécurité	3
Réception-déchargement.....	3
Installation	4
Préparation avant montage.....	4
Montage	5
Spécification techniques.....	7
Utilisation	7
Garantie.....	8
Dépannage	8
Démontage	8
Déclaration de conformité CE	9

Sécurité

VERRE

Il s'agit d'un verre de sécurité : trempé

VÉRIN À GAZ

Les vérins à gaz se déplacent lentement vers leur position finale lorsqu'ils sont démontés du cadre.

Remarque :

- Par vent fort, il est recommandé de mettre ClickitUp[®]Inside1100 en position basse.
- Lorsque la vitre monte et descend, il existe un risque de pincement entre le bord inférieur de la vitre et la rainure avant du profil en aluminium. Les enfants ne doivent PAS se trouver à proximité de ClickitUp[®]Inside1100 lorsqu'elle est en mouvement sans la présence d'un adulte.

Réception – déchargement

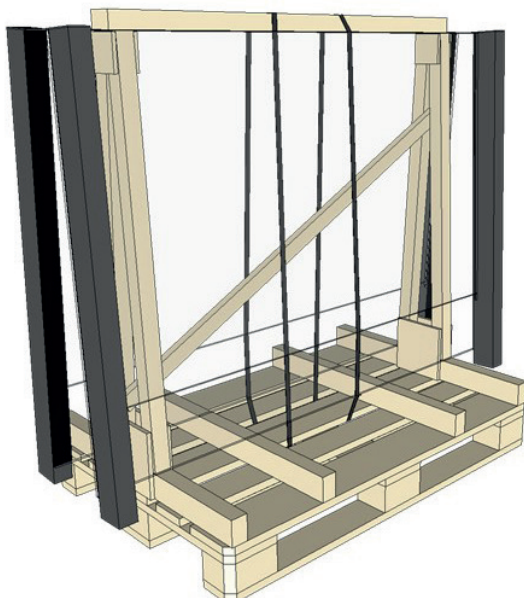
À LA LIVRAISON

Dans le cadre de la livraison de ClickitUp[®]Inside1100, un contrôle doit être effectué pour identifier d'éventuels dommages dus au transport ou autres défauts dans l'emballage et/ou les produits. Tout dommage à la livraison doit être noté sur le bon de transport de la compagnie de transport et signalé à ErgoSafe au plus tard une semaine après réception de la livraison. Après ce délai, il ne sera pas possible d'invoquer des anomalies concernant la livraison de ClickitUp[®]Inside1100.

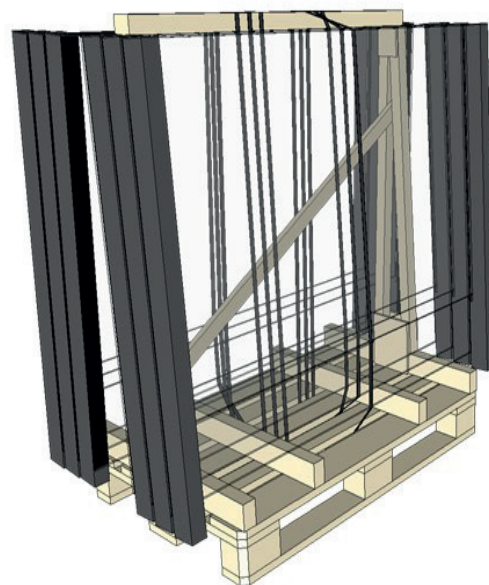
DÉCHARGEMENT DE LA PALETTE

Veillez noter que le déchargement doit être effectué dans un ordre déterminé, sinon des blessures corporelles sont possibles. Il existe également un risque de dommage pour les produits. Déposez la palette sur une surface plane.

1. Commencez par retirer le plastique d'emballage
2. Ensuite, enlevez de la palette les sections à monter
3. N'oubliez pas de sécuriser les sections qui restent sur la palette afin qu'elles ne basculent pas

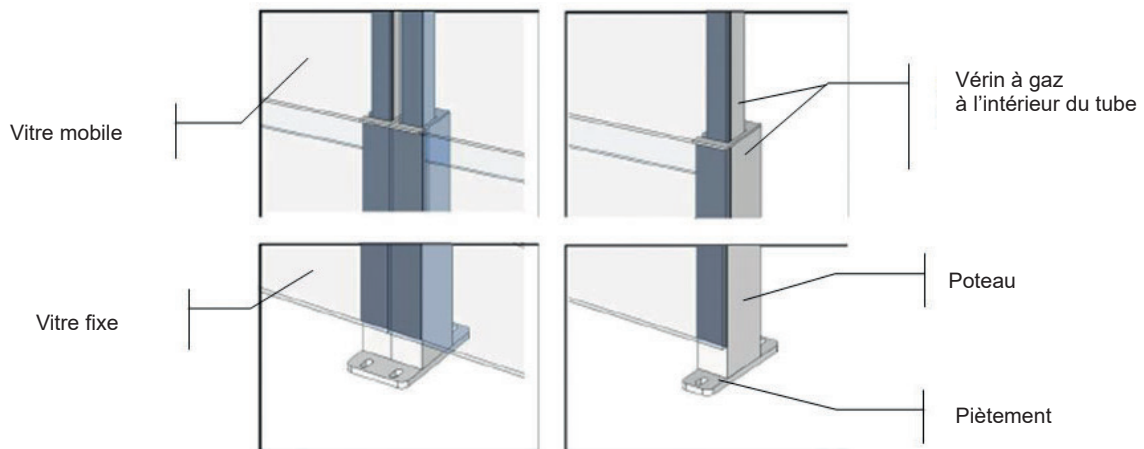


Chaque section est fixée individuellement à l'emballage pour empêcher ClickitUp[®]Inside1100 de basculer lors du déchargement.



Desserrez la sangle une fois que ClickitUp[®]Inside1100 est montée. Chaque emballage contient jusqu'à 6 sections de ClickitUp[®]Inside1100.

Installation



Préparation avant montage

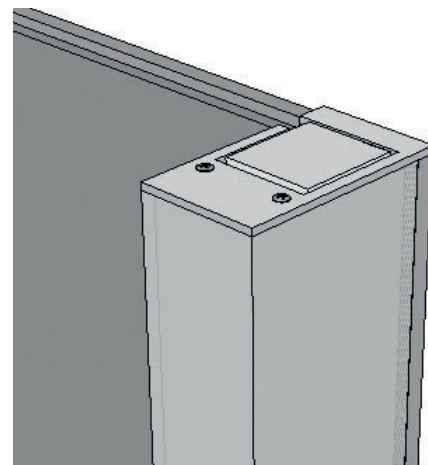
Vous trouverez ci-dessous une description de ce qu'il est important de garder à l'esprit lors du montage de ClickitUp®. Lisez le manuel avant de commencer le montage de ClickitUp®.

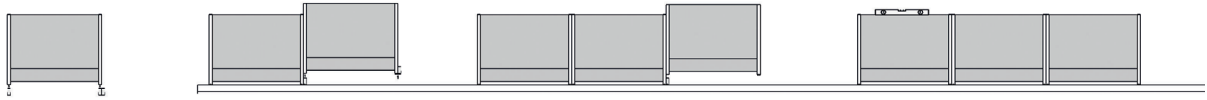
Chaque section ClickitUp® est livrée assemblée. Les sections sont reliées entre elles pour former un système au moyen de profils de recouvrement doubles et d'embases doubles.

La surface doit être dimensionnée conformément aux normes en vigueur. En cas d'ancrage dans le béton, ClickitUp® doit être montée avec une toile caoutchoutée sur la surface en béton.

ClickitUp® est livrée complète avec profils de recouvrement et embases, simples ou doubles, selon ce qui est indiqué dans la commande. Pendant le transport, les sections sont équipées de protections. Il est important que la partie mobile de ClickitUp® ne soit pas libérée sans profil de recouvrement, c'est-à-dire que la protection pour le transport n'est pas remplacée par un profil permanent, avant que la section ne soit montée. Si vous devez démonter ClickitUp® pendant l'hiver, comme c'est le cas pour les restaurants par exemple, il convient de mettre les profils de recouvrement. Si vous souhaitez stocker la balustrade pendant l'hiver, les protections pour le transport doivent donc être conservées.

Profil de recouvrement simple avec 2 vis



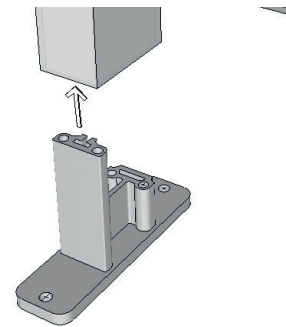


Montage

1. Montez la première section

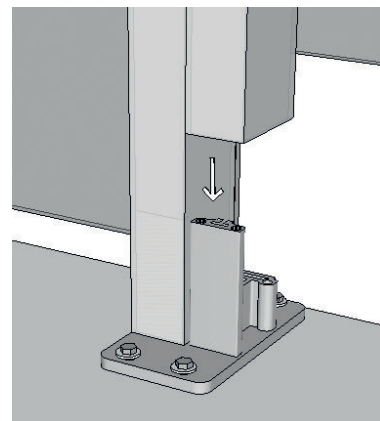
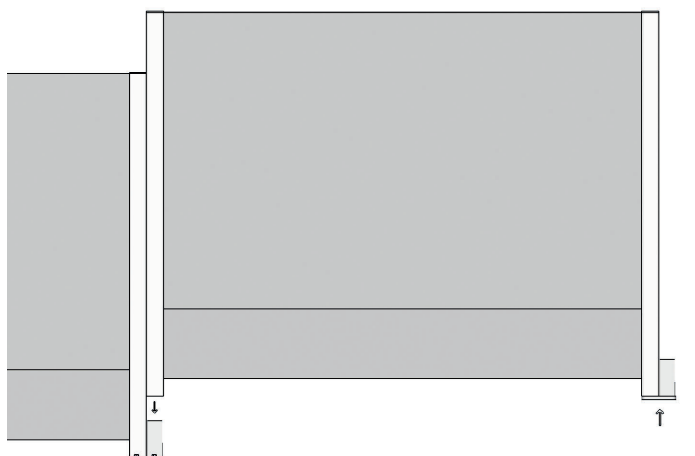
Mesurez une ligne droite où ClickitUp® doit être montée. Notez que si la surface est en pente, les poteaux seront à leur niveau le plus bas au point le plus haut de la surface. Procédez éventuellement à un ajustement comme sur la troisième image. S'il y a un angle à monter, commencez par celui-ci. Placez la première section sur l'embase. Utilisez la pièce d'ancrage pour l'embase destinée à la surface qui reçoit la balustrade. ErgoSafe recommande vivement de fixer ClickitUp® dans une surface stable, béton ou bois d'ossature.

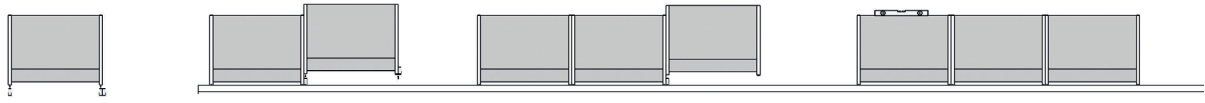
Une fois la première section en place, préparez le support simple/double pour la section suivante.



2. Montez toutes les sections

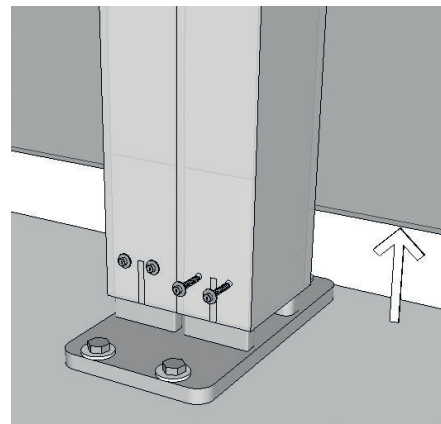
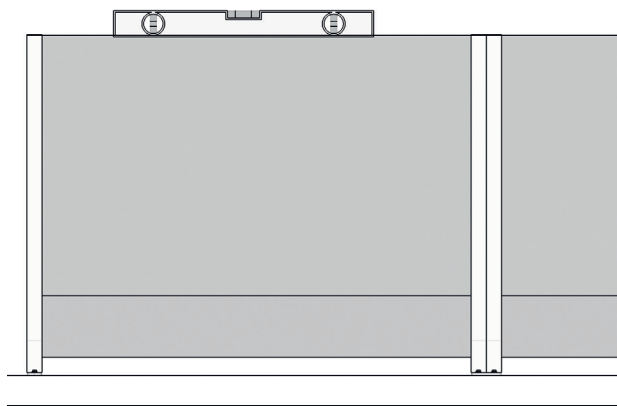
Positionnez la deuxième section. Continuez selon le même principe jusqu'à ce que toutes les sections soient en place.





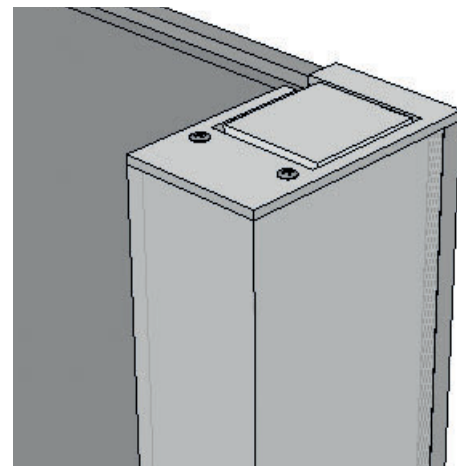
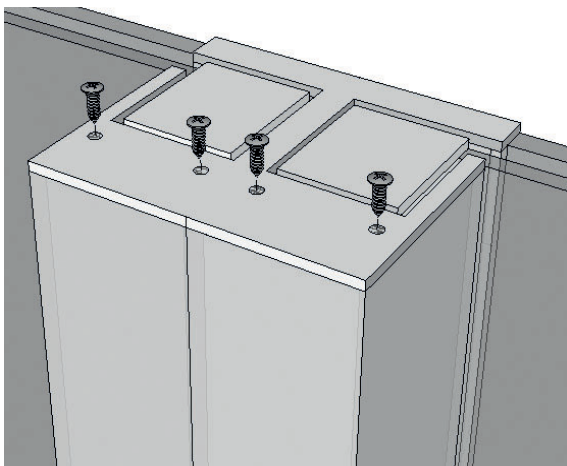
3. Ajustez la hauteur et monter le profil de recouvrement

Monter à niveau. Utilisez un outil approprié, par ex. un niveau à bulle. Vis incluses pour la fixation des sections.



4. Montez le profil permanent

Passez maintenant à la dernière étape du montage de ClickitUp[®]Inside1100. Enlevez et remplacez les protections pour le transport par les profils permanents, simples ou doubles. Assurez-vous d'aligner les profils de recouvrement avec les bords extérieurs du profil de poteau.



Spécifications techniques

Description	Balustrade en verre à hauteur réglable
Sécurité	ClickitUp®Inside1100 est testée et porte le marquage CE conformément à la norme EN-1090 et à la directive Machines 2006/42/CE
Procédé de fabrication	Le vitrage structurel est utilisé pour monter le verre sur les poteaux en aluminium
Mécanisme	Le système dispose d'une technologie de vérin à gaz semi-automatique qui équilibre la partie mobile
Embases	En standard, les embases existent en version double et simple
Profils de recouvrement	Les profils de recouvrement existent en version double et simple
Matériaux	Verre, aluminium et acier inoxydable
Verre	Verre trempé 8 mm en partie fixe/Verre trempé 6 mm en partie mobile
Hauteur	Balustrade fixe abaissée 1100 mm/ 1900 mm en position relevée
Largeur section droite	Max 2000 mm
Traitement de surface	En standard, naturel anodisé. En option moyennant un supplément, anodisé noir ou revêtement poudre couleurs RAL (uniquement poteaux fixes)
Valeur sonore	Une balustrade ClickitUp® en position relevée a un effet de réduction du bruit

Utilisation

MANIPULATION

Une vitre inférieure fixe et une vitre supérieure mobile forment ensemble la balustrade ClickitUp®Inside1100.

La partie mobile supérieure est équilibrée par un vérin à gaz à fonction semi-automatique. Pour verrouiller la vitre mobile, poussez-la manuellement jusqu'à sa position la plus basse. En appuyant de nouveau sur la vitre, la fonction de déverrouillage s'active et la vitre monte lentement vers le haut. La puissance des vérins à gaz est influencée par des facteurs extérieurs comme le frottement et la température, et la vitre mobile peut avoir besoin d'aide pour atteindre la position relevée. Si ClickitUp®Inside1100 n'est pas utilisée pendant une longue période, elle doit être en position abaissée.

Remarque :

Attention aux doigts, il existe un risque de pincement entre le bord inférieur de la vitre et la rainure fraisée du profil en aluminium. Les enfants ne doivent pas se trouver à proximité de ClickitUp® lorsqu'elle est en mouvement sans la présence d'un adulte.

ENTRETIEN

Lorsque le produit est installé à l'extérieur, il faut vérifier la glissière et la position finale de sorte qu'il n'y ait rien sur le chemin. Rincer à l'eau si l'environnement extérieur le permet. Lorsque le système n'a pas été utilisé pendant longtemps, il sera peut-être nécessaire d'appuyer à plusieurs reprises vers le haut et vers le bas et de lubrifier certaines surfaces de glissement avec un lubrifiant à base de PTFE. Pour que les pièces en acier inoxydable (le profil de recouvrement) conservent leur apparence, elles doivent être nettoyées chaque année.

Garantie

Pour que la garantie puisse s'appliquer, les conditions A à C doivent être remplies :

A : Lors d'un recours en garantie, le vendeur doit d'abord être contacté pour évaluer la réclamation concernant la garantie. En effet, celui-ci doit confirmer que le défaut est de nature telle qu'il est couvert par la garantie. Toutes les interventions ou actions sur le produit qui ne passent pas par le service de réclamation d'Ergosafe annulent la garantie et sont entièrement à la charge de la personne qui a exécuté ou commandé les travaux.

B : Lors d'un recours en garantie, le numéro de série du produit doit être transmis, ainsi que toute photo illustrant ce qui est invoqué dans la réclamation.

C : Lors du remplacement de pièces, celles-ci doivent être retournées sans condition au vendeur. Si cela n'est pas fait, le client perd son droit à la garantie.

La garantie ne couvre pas : un montage ou une implantation incorrects dans le sol ou la construction en bois.

Dépannage

La vitre ne monte pas à fond. Cela peut se produire après une tempête ou un affaissement du sol.

Action : relever à la main

La vitre ne descend pas à fond.

Action : éliminez ce qui n'a rien à y faire, saletés et autres.

L'équilibrage de la vitre ne fonctionne pas.

Action : demandez un vérin à gaz.

Un bloc dépasse d'un côté.

Action : aucune. Ceci est dû au fait qu'un vérin à gaz dans l'un des tubes n'est pas équipé de la fonction « clic » et celui-ci va donc pousser vers le haut, d'où une différence de hauteur possible. Ce n'est pas un défaut mais un élément de la construction.

Démontage

En cas de démontage de ClickitUp®, la balustrade doit être en position abaissée avec le profil de recouvrement mis dessus.

Remarque :

Risque de pincement

Lorsque la section est démontée, le cylindre d'équilibrage peut bouger. Sécurisez la vitre mobile avec une sangle en plastique ou similaire pour l'empêcher de bouger.

Remarque :

Risque de coupure

Manipulez le verre avec précaution. Le produit est constitué de verre trempé thermiquement qui, s'il n'est pas manipulé correctement, peut se briser et causer des blessures.

RECYCLAGE DES MATÉRIAUX

TOUS LES MÉTAUX SONT À JETER DANS LES CONTENEURS POUR MÉTAUX.

LE PLASTIQUE ET LE CAOUTCHOUC SONT CLASSÉS COMME INCINÉRABLES.

LE VERRE EST TRIÉ COMME MATÉRIAU DE REMPLISSAGE.

EC conformity declaration

(Referred to 2006/42/EG, Annex 2A)

Manufacturers:

Company name: ErgoSafe AB
Address: Reparatörgatan 1, 302 62 Halmstad
Representative: Fredrik Johansson, CEO
Document no:

Authorised person:

Name: Fredrik Johansson, CEO
Company name: ErgoSafe AB
Address: Reparatörgatan 1,
SE-302 62 Halmstad

Hereby declare that the machine

ClickitUp®

comply with all applicable legal provisions in the Machinery Directive 2006/42/EG

The following directives have been implemented:
2006/42/EG (the Machinery Directive)

The following harmonizing standards have i.a. applied:
SS-EN ISO 12100:2010 (Safety of machinery, general principles for design, risk assessment and risk reduction)

Halmstad 2016-12-21



Fredrik Johansson, CEO







ClickitUp[®] by ErgoSafe[®]

ErgoSafe AB | Reparatörgatan 1 | SE-302 62 Halmstad | +46 (0)10-480 47 00 | www.ergosafe.se